


TBG

Agressief werkende borstel. Uitstekend geschikt voor zware borstelwerkzaamheden zoals het ontbramen, reinigen, ontroesten en verwijderen van oxidatie, alsmede het verwijderen van lasspetters.

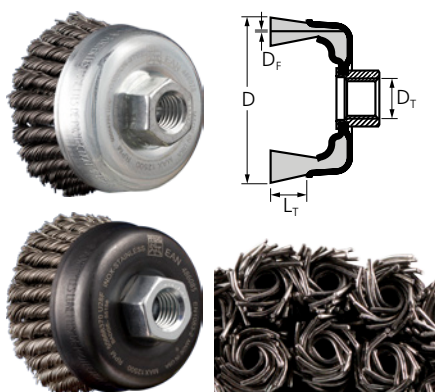


Technische gegevens:

- Agressief borsteleffect door hoge stugheid van de draadeinden.

D [mm]	L _T [mm]	D _T	D _F [mm]	Draad-einden	Opt. RPM	Max. RPM		Artikelnr.	Omschrijving	Prijs/stuk EUR
Staaldraad (ST)										
65	22	M14x2	0,35	18	6.300 – 12.500	12.500	1	43305002	POS TBG 65/M14 ST 0,35	-
							5	43305020	TBG 65/M14 ST 0,35	-
		X-LOCK	0,35	18	6.300 – 12.500	12.500	1	43305025	POS TBG 65/X-LOCK ST 0,35	-
							M14x2	0,50	18	6.300 – 12.500
		5	43305021	TBG 65/M14 ST 0,50	-					
		1	43305026	POS TBG 65/X-LOCK ST 0,50	-					
80	20	M14x2	0,50	20	5.000 – 10.000	10.000	1	43306031	POS TBG 80/M14 ST 0,50	-
							5	43306040	TBG 80/M14 ST 0,50	-
		X-LOCK	0,50	20	5.000 – 10.000	11.500	1	43306036	POS TBG 80/X-LOCK ST 0,50	-
100	25	M14x2	0,50	24	4.500 – 9.000	9.000	1	43308031	POS TBG 100/M14 ST 0,50	-
							5	43308040	TBG 100/M14 ST 0,50	-
Edelstaaldraad (INOX) – alle INOX-borstels zijn ontvet.										
65	22	M14x2	0,35	18	5.000 – 12.500	12.500	1	43305003	POS TBG 65/M14 INOX 0,35	-
							5	43305023	TBG 65/M14 INOX 0,35	-
		X-LOCK	0,35	18	5.000 – 12.500	12.500	1	43305027	POS TBG 65/X-LOCK INOX 0,35	-
							M14x2	0,50	18	5.000 – 12.500
		5	43305024	TBG 65/M14 INOX 0,50	-					
		1	43305028	POS TBG 65/X-LOCK INOX 0,50	-					
80	20	M14x2	0,35	20	4.000 – 10.000	10.000	1	43306033	POS TBG 80/M14 INOX 0,35	-
							5	43306042	TBG 80/M14 INOX 0,35	-
							1	43306035	POS TBG 80/M14 INOX 0,50	-
		0,50	20	4.000 – 10.000	10.000	5	43306044	TBG 80/M14 INOX 0,50	-	
						1	43306037	POS TBG 80/X-LOCK INOX 0,50	-	
100	25	M14x2	0,35	24	3.600 – 9.000	9.000	1	43308033	POS TBG 100/M14 INOX 0,35	-
							5	43308042	TBG 100/M14 INOX 0,35	-
		0,50	24	3.600 – 9.000	9.000	1	43308035	POS TBG 100/M14 INOX 0,50	-	
						5	43308044	TBG 100/M14 INOX 0,50	-	

Komborstels met schroefdraad getordeerd



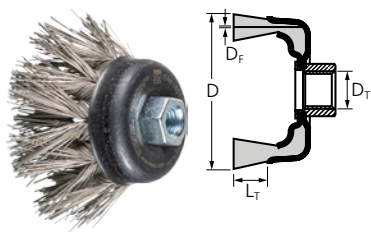
TBG HD, tweerijig

Tweerijige, zeer agressief werkende en stabiele borstel, die bij hoge mechanische belasting stand houdt. Uitstekend geschikt voor zware borstelwerkzaamheden zoals het ontbramen, reinigen, ontroesten en verwijderen van oxidatie, alsmede het verwijderen van lasspeters. Extreem hoge belegdichtheden voor optimale standtijd.

Technische gegevens:

- Tweerijige constructie maakt snelle borstelresultaten mogelijk dankzij grotere belegbreedte.
- Hoog arbeidscomfort door rustige loop op hoeken en kanten.
- Agressief borsteleffect door hoge stugheid van de draadeinden.

D [mm]	L _T [mm]	D _T	D _F [mm]	Draad-einden	Opt. RPM	Max. RPM		Artikelnr.	Omschrijving	Prijs/stuk EUR
Staaldraad (ST)										
65	22	M14x2	0,50	48	6.300 – 12.500	12.500	1	43305032	POS TBG 65/M14 ST 0,50 2RH HD	-
Edelstaaldraad (INOX) – alle INOX-borstels zijn ontvet.										
65	22	M14x2	0,50	48	5.000 – 12.500	12.500	1	43305033	POS TBG 65/M14 INOX 0,50 2RH HD	-



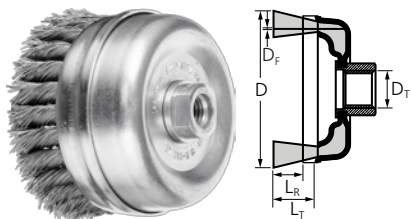
TBG, DIA

Borstels met het belegmateriaal edelstaaldraad (INOX) diamant (DIA) zijn geschikt voor toepassingen die bijzondere eisen aan de agressiviteit van de borstel stellen. Zij zijn vooral te gebruiken op materialen met hoge materiaalvastheid.

Technische gegevens:

- De draadeinden van de borstel zijn 50% van de lengte getordeerd, waardoor een optimale verhouding van agressiviteit en flexibiliteit ontstaat.
- De borstel maakt een betere oppervlaktekwaliteit bij oneffen oppervlakken mogelijk dan traditioneel getordeerde borstels.

D [mm]	L _T [mm]	D _T	D _F [mm]	Draad-einden	Opt. RPM	Max. RPM		Artikelnr.	Omschrijving	Prijs/stuk EUR
Edelstaaldraad (INOX) diamant (DIA)										
65	22	M14x2	0,50	18	1.500 – 3.700	12.500	1	43703023	TBG 65/M14 INOX 0,50 DIA 270	-
100	38	M14x2	0,50	24	1.000 – 2.400	9.000	1	43703022	TBG 100/M14 INOX 0,50 DIA 270	-
								43703021	TBG 100/M14 INOX 0,50 DIA 400	-



TBGR, met steuning

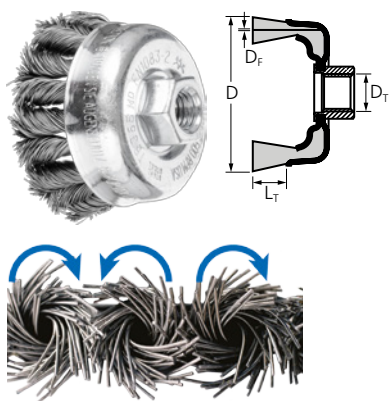
Agressief werkende borstel met steuning. Uitstekend geschikt voor zware borstelwerkzaamheden zoals het ontbramen, reinigen, ontroesten en verwijderen van oxidatie, alsmede het verwijderen van lasspeters op grote vlakken. De borstel overtuigt door een bijzonder hoge standtijd.



Technische gegevens:

- Door de steuning wordt een zijdelings uitwijken van de draden vermeden. Spreiding en flexibiliteit van het borstelbeleg door de steuning reguleerbaar.
- Als het beleg tot aan de steuning is opgewerkt, kan deze voor verder gebruik verwijderd worden, zonder dat het borstelgedrag verandert.
- Agressief borsteleffect door hoge stugheid van de draadeinden.

D [mm]	L _R [mm]	L _T [mm]	D _T	D _F [mm]	Draad-einden	Opt. RPM	Max. RPM		Artikelnr.	Omschrijving	Prijs/stuk EUR
Staaldraad (ST)											
80	25	40	M14x2	0,50	22	4.300 – 8.500	8.500	1	43306001	TBGR 80/M14 ST 0,50	-
100	25	40	M14x2	0,50	26	4.300 – 8.500	8.500	1	43308001	TBGR 100/M14 ST 0,50	-
				5/8-11	0,50	26	4.300 – 8.500	8.500	1	43308006	TBGR 100/5/8 ST 0,50
125	25	30	5/8-11	0,50	32	3.300 – 6.500	6.500	1	43308010	TBGR 125/5/8 ST 0,50	-



TBG CT, COMBITWIST

Zeer agressief werkende borstel. Uitstekend geschikt voor zware borstelwerkzaamheden zoals het ontbramen, reinigen, ontroesten en verwijderen van oxidatie, alsmede het verwijderen van lasspeters. Geschikt voor de bewerking van hoeken en kanten, omdat de draden minder opdraaien.



Technische gegevens:

- Zeer hoge efficiency door zeer hoge standtijd en zeer goede materiaalafname.
- Hoog arbeidscomfort door rustige loop zonder terugslaan van de borstel.
- Agressief borsteleffect door hoge stugheid van de draadeinden.

D [mm]	L _T [mm]	D _T	D _F [mm]	Draad-einden	Opt. RPM	Max. RPM		Artikelnr.	Omschrijving	Prijs/stuk EUR
Staaldraad (ST)										
65	22	M14x2	0,35	18	6.300 – 12.500	12.500	1	43305041	POS TBG 65/M14 CT ST 0,35	-
								43305030	TBG 65/M14 CT ST 0,35	-
			0,50	18	6.300 – 12.500	12.500	1	43305051	POS TBG 65/M14 CT ST 0,50	-
								43305031	TBG 65/M14 CT ST 0,50	-
80	20	M14x2	0,50	20	5.000 – 10.000	10.000	1	43306061	POS TBG 80/M14 CT ST 0,50	-
								43306070	TBG 80/M14 CT ST 0,50	-
100	25	M14x2	0,50	24	4.500 – 9.000	9.000	1	43308061	POS TBG 100/M14 CT ST 0,50	-
								43308070	TBG 100/M14 CT ST 0,50	-
Edelstaaldraad (INOX) – alle INOX-borstels zijn ontvet.										
65	22	M14x2	0,35	18	5.000 – 12.500	12.500	1	43305043	POS TBG 65/M14 CT INOX 0,35	-
			0,50	18	5.000 – 12.500	12.500	1	43305053	POS TBG 65/M14 CT INOX 0,50	-
80	20	M14x2	0,35	20	4.000 – 10.000	10.000	1	43306063	POS TBG 80/M14 CT INOX 0,35	-
			0,50	20	4.000 – 10.000	10.000	1	43306065	POS TBG 80/M14 CT INOX 0,50	-
100	25	M14x2	0,35	24	3.600 – 9.000	9.000	1	43308063	POS TBG 100/M14 CT INOX 0,35	-
			0,50	24	3.600 – 9.000	9.000	1	43308065	POS TBG 100/M14 CT INOX 0,50	-

